

VPF系列动态平衡电动二通阀



VPF动态平衡阀



VPF阀门及VA-7078-23执行器

动态平衡电动二通阀主要被应用于空调系统中的风机盘管部分，既能根据室温开关进入风机盘管的水量，又能动态平衡水系统。

动态平衡电动二通阀是由电动执行器和动态平衡二通阀阀体组成。

电动开关功能：常闭二通。根据房间温控器的控制信号开启或关闭电动调节阀芯。

动态平衡阀功能：当阀门开启时在工作压差范围内能动态地平衡系统的压力变化，使流量始终维持恒定而不受系统压力波动的影响。

流量恒定至设计流量：能根据末端设备的设计流量在出厂时进行设定，使流量始终维持在末端设备所要求的设计流量。

应用场合

动态平衡电动二通阀广泛应用于暖通空调风机盘管系统，也可用于区域控制等其他类似功能要求的系统中。VPF系列动态平衡二通阀采用VA-7078-23电动执行器，用于风机盘管的开关控制，流量控制范围为：0.43~1.76m³/h。

技术优势

- 集动态平衡与电动开关功能一体；
- 采用江森自控成熟产品，进口执行器VA-7078-23
- 执行器和阀体可拆卸，分开包装，便于现场设备的安装，维护和管理；

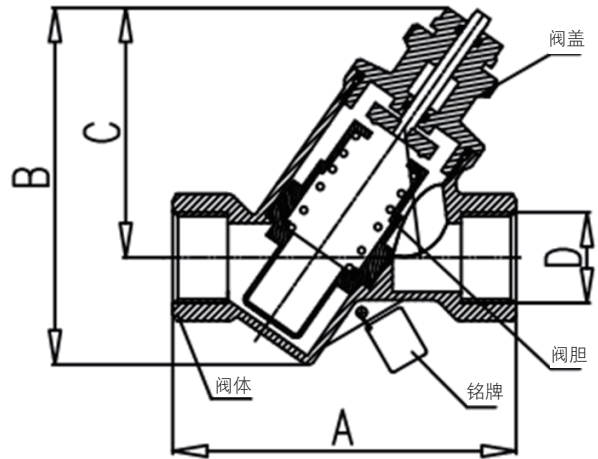
选型指南

VP F 020 L 02 - C			
VP			平衡阀
F			F=FCU用平衡阀
020		阀门口径	015=DN15 020=DN20 025=DN25
L		压差 (kPa)	L=20-150 H=30-200
02		流量编号	详见流量选型表
- C		产地	中国

技术参数

阀门		
阀门口径	DN15-25	
额定压力	25bar	
关断压力	250kPa	
介质温度	0-110°C	
材质	阀体	黄铜
	阀芯	黄铜
	密封	EPDM
螺纹连接	ISO 7-1	
流量	见流量型号表	
流量精度	±5%	
阀门行程	2.7mm-3.2mm	
尺寸	见尺寸图	
执行器(VA-7078-23)		
电压	230 VAC ±10%(50/60 Hz)	
控制方式	开关	
动作	常闭 (通电时轴缩回)	
功耗	-运行 2.5 W; -启动 150 mA	
额定力	125 N	
运行时间	3.5 分钟	
接线	2 m PVC, 2 x 0.75 mm ²	
保护等级	IP54 (EN60529)	
与阀门连接规格	M30 x 1.5	
工作条件	-5 to +50°C, 无冷凝	
运输条件	-25 to +70°C, 无冷凝	
阀门最大温度	100°C	
重量	净重0.2kg(不包括包装)	
认证	CE, EMC 2004/108/EC, 低电压 2006/95/EC	

阀门尺寸

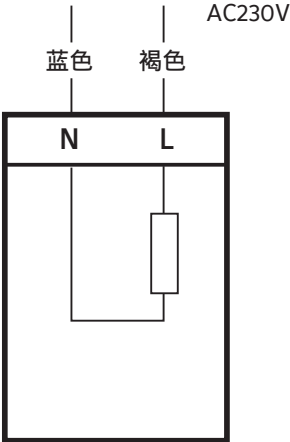


规格	A (mm)	B (mm)	C (mm)	D	重量
DN15	100	105	73	Rp 1/2	760g
DN20	100	105	73	Rp 3/4	690g
DN25	110	108	75	Rp 1	800g

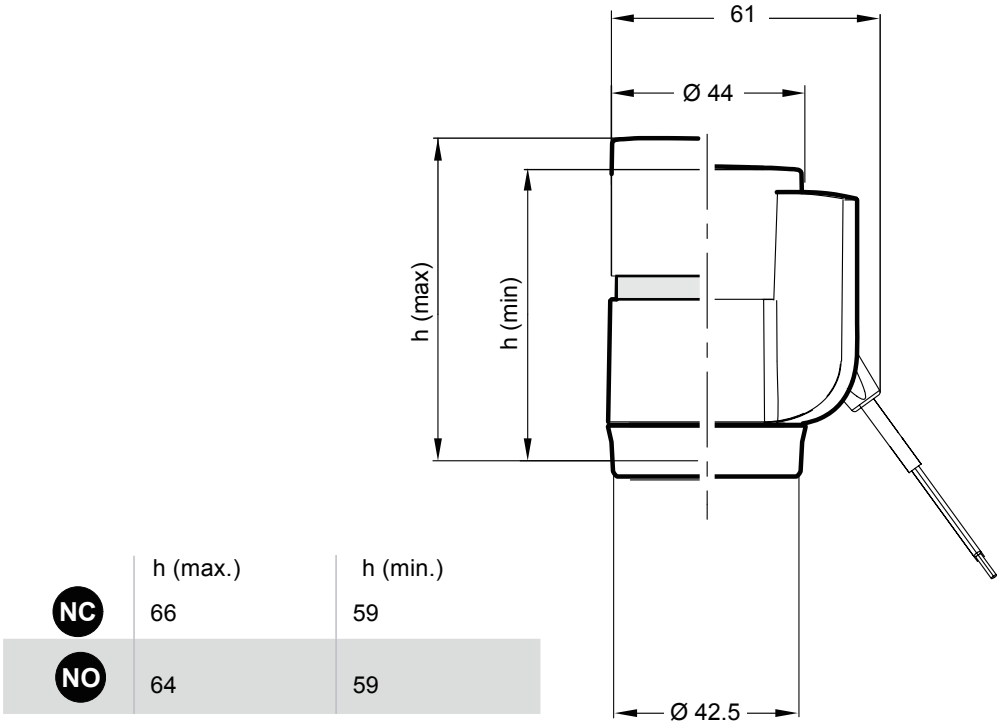
流量型号表

型号	规格	流量(m ³ /h)	压差(kPa)
VPF015L02-C	DN15	0.48	20-150
VPF015L05-C		0.70	
VPF015L08-C		1.08	
VPF020L02-C	DN20	0.70	20-150
VPF020L03-C		0.80	
VPF020L04-C		0.94	
VPF020L05-C		1.08	
VPF020H06-C		1.16	
VPF020H07-C		1.24	
VPF020H08-C	1.33	30-200	
VPF020H10-C	1.51		
VPF025L04-C	0.94		20-150
VPF025L05-C	1.08		
VPF025H06-C	1.16		
VPF025H08-C	1.33		
VPF025H10-C	1.51	30-200	

执行器(VA-7078-23)接线



执行器(VA-7078-23)尺寸图



执行器详见VA-707x样本