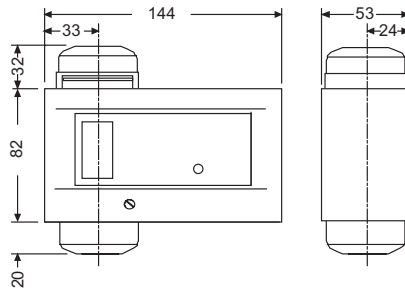


P28 油压保护控制器

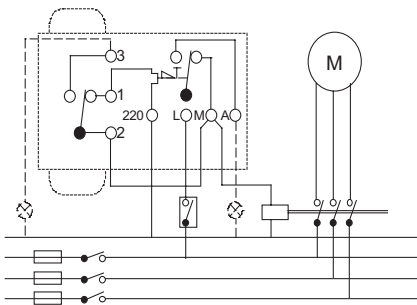
差压控制



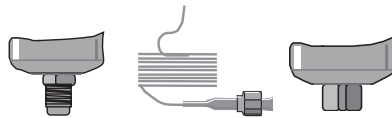
P28 系列油压保护控制器



尺寸 (mm)



接线图 (浮点控制)



5 型

13 型

15 型

概述

这种控制器测量由油泵产生的压力和曲轴箱制冷剂压力的差值。一个内置的时间延迟开关用于使启动时压力保持正常，并避免在运行过程中由短时的压力下降而造成损害性的停机事故。

当启动压缩机时，时间延迟开关被激励。如果在设定的时限内油压没有建立起正常的压差，时间延迟开关断路关掉压缩机。如果压缩机启动后，油压在设定时限内上升，时间延迟开关则自动解除激励，压缩机继续正常工作。在运行过程中，如果油压降到设定点以下（按刻度指示），时间延迟开关则又被激励，除非在延长时间内，压力(差)又回到设定点以上，否则压缩机将被关掉，并必须手动复位。油压差低于设定点时，压缩机不再运行。

断路后，控制器只有通过手动复位后才能进行重新工作。

特点

- 高耐损的压力元件
- 具有自动断路、手动复位的安全锁定功能
- 不同环境工况下的时间选择
- 防尘佩恩开关

应用

这种油保护控制器设计用于保护压力式润滑制冷压缩机，防止润滑油压力过低。

P28 油压保护控制设备选型表

范围 (bar)	类型	时间延迟 (s)	电压	开关作用	制冷剂	其它性能	型号	
0.6 ~ 4.8	5	50	115/230	15(8) A, 230 Vac, 差压低时断路, 报警及安全灯触点	非腐蚀性	包括塑料 PG 接头 13.5 + 2 喇叭口涨管螺母	P28DA -9341	
	13	90				P28DA -9660		
	15	50				P28DA -9750		
	5	--	230		非腐蚀性	IP 66 防护等级外壳	P28DJ -9300	
	5	90				P28DJ -9360		
	5	120				P28DJ -9380		
	15	90				P28DJ -9861		
	5	--			无腐蚀		无时间延迟	P28DP -9300
	5	50					P28DP -9340	
	5	90					P28DP -9360	
	5	120					P28DP -9380	
	5	120					隐藏式调节器, 设定 0.65 bar	P28DP -9381
	13	50					P28DP -9640	
	13	90					P28DP -9660	
	13	120				P28DP -9680		
	15	50			非腐蚀性			P28DP -9840
	15	90				P28DP -9860		
	15	50				隐藏式调节器, 设定 1.5 bar	P28DN -9750	
	15	50						

关于附件，请参阅附件部分